



پدیده صدراب پایا (سهامی خاص)

طراحی، اجرا و تامین متریال محصولات فایبر گلاس (GRE,GRP,GREV,FRP)

کیت عایق (Insulation kit)

به منظور اطمینان از عملکرد مناسب حفاظت کاتدی استفاده شده در خطوط استنلس استیل، ضروری است که خطوط به مقاطع کوچک قابل کنترل تقسیم گردند. استفاده از این محصول در نقاط اتصال فلنجی سبب اطمینان از عایق بودن این مقاطع خواهد شد.

در خطوط انتقال سیالات فرار احتمال ایجاد انفجار بر اثر جریان های سرگردان الکتریکی (stray electrical current) پدید آمده از حفاظت کاتدی و پدیده های موسوم به eddy current وجود خواهد داشت. درصد وقوع چنین خطراتی را میتوان بواسطه استفاده از این محصول در نقاط خاص و بحرانی به حداقل ممکن رساند. این محصولات برای حفاظت کاتدی- ایزولاسیون الکتریکی خطوط لوله و سایت ها بسیار مناسب می باشند

تماس بین دو فلز غیر همجنس نیز سبب افزایش سرعت خوردگی در فلز ضعیف تر بر اثر galvanic corrosion خواهد شد. چنین تماس هایی معمولا در نقاط اتصال فلنجی رخ می دهد که می توان با استفاده از این محصول چنین معضلاتی را به حداقل رساند.

کیت های عایق باید دارای حداقل معیار های طراحی زیر جهت حصول نتیجه مناسب باشند:

- مقاومت الکتریکی اجزاء تشکیل دهنده باید یکسان باشد.
- اجزاء تشکیل دهنده باید دارای مقاومت فشاری بالا و پایداری مناسب باشند
- تحت هیچ شرایطی نباید از متریالی که دارای رفتار cold flow properties می باشد استفاده گردد (بخاطر کاهش بار اعمالی روی گسکت ها و در نتیجه احتمال نشت سیال)

Tell: 051 38 91 93 09 – 38 66 41 40 – 38 66 41 30

Email1: Commercial@Padidehsadrab.ir

Email2: Padidehsadrab@yahoo.com

Fax: 051 38919310

Web Site1: www.Padidehsadrab.ir

Web site2: www.Pspgroup.org

Zip code: 91889-48738

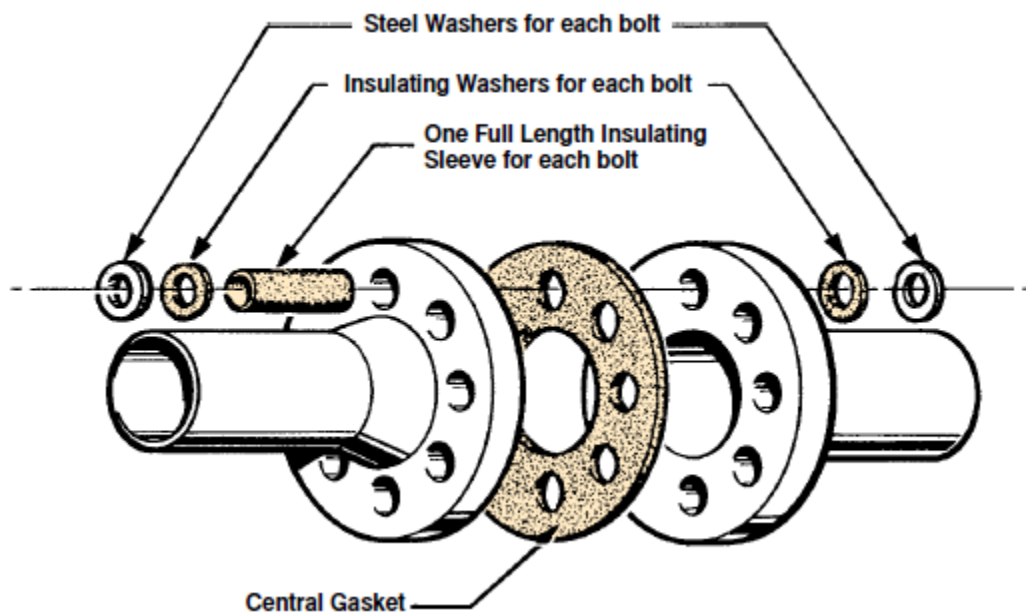


پدیده صدراب پایا (سهامی خاص)

طراحی، اجرا و تامین متریال محصولات فایبر گلاس (GRE,GRP,GREV,FRP)

اجزاء تشکیل دهنده کیت:

- گسکت (جهت قرار گیری بین فلنج ها)
- اسلیو (عایق نمودن پیچ ها)
- واشر (عایق نمودن مهره ها)
- واشر (از جنس فلز برای حفظ فشار روی واشر عایق)



تبصره: استفاده از باندهای عایق heavy duty جهت پوشاندن گپ بین فیس فلنج ها تا حد زیادی سبب افزایش راندمان اجزاء تشکیل دهنده کیت خواهد شد.

Tell: 051 38 91 93 09 – 38 66 41 40 – 38 66 41 30

Email1: Commercial@Padidehsadrab.ir

Email2: Padidehsadrab@yahoo.com

Fax: 051 38919310

Web Site1: www.Padidehsadrab.ir

Web site2: www.Pspgroup.org

Zip code: 91889-48738



پدیده صدراب پایا (سهامی خاص)

طراحی ، اجرا و تامین متریال محصولات فایبر کلاسی (GRE,GRP ,GREV,FRP)

Type A



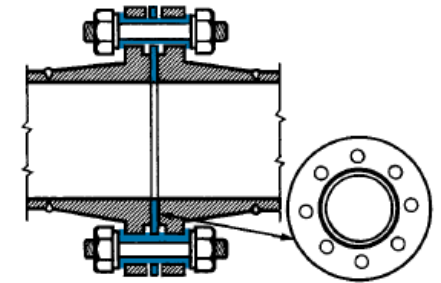
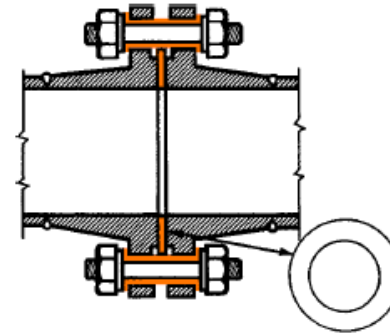
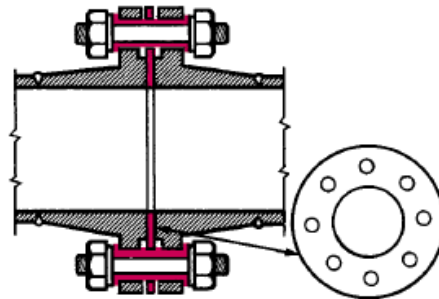
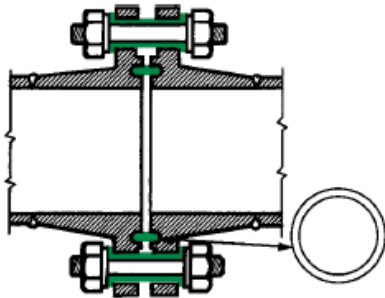
Type B



Type C



Type D



App. Ring type joint (RTJ)

Raised face and flat face

Raised face (RF)

Flat face (FF)

Note Oval section gasket

FF gasket reduces the risk of electrical bridging and ingress of foreign matter

Not efficient as type B
Benefit of drop in gasket

Higher chemical and temperature resistance

Tell: 051 38 91 93 09 – 38 66 41 40 – 38 66 41 30

Email1: Commercial@Padidehsadrab.ir

Email2: Padidehsadrab@yahoo.com

Fax: 051 38919310

Web Site1: www.Padidehsadrab.ir

Web site2: www.Pspgroup.org

Zip code: 91889-48738